

Innovations in Fluid Technology

SEGO **Made in Korea**
PUMP

SLS In-line Pumps

Hot Water Circulation Pumps

급탕순환용 인라인 펌프



|주 세고산업
www.segopump.co.kr

SLS In-line Pumps

인라인 펌프



적용 범위

- 빌딩의 냉온수 순환
- 공동주택의 온수순환
- 급탕순환, 급탕대류
- 쿨링타워
- 소형빌라등의 난방순환
- 지역냉·난방시스템
- 공조시스템
- 응축수시스템
- 급수시스템
- 열교환기 패키지 순환용
- 산업용처리공정

사용 액체

- 중앙 난방시스템의 온수
- 가정용 온수
- 열교환용수
- 냉각용수
- 냉수, 온수
- 글리콜 혼합용수(~40%)

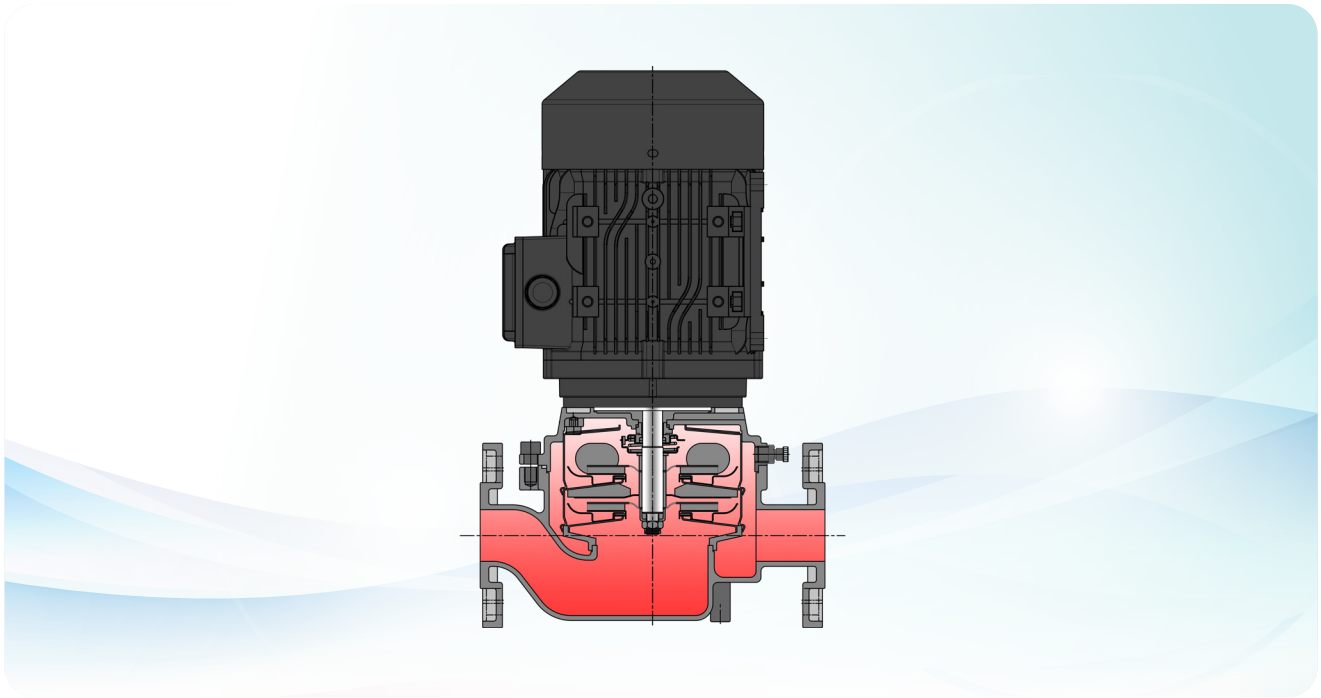
제품 장점

- 유체와 접촉하는 모든부품은 스테인레스 스틸로 제작되어 내구성이 뛰어나고 긴 수명을 유지합니다.
- 모터와 펌프축이 일체형으로 제작되어 별도의 카프링 정렬이 필요치 않으며 분해 조립이 용이합니다.
- 흡·토출 크기가 같은 인라인 설계로 높은 토출압력과 고효율을 제공하는 비자흡식 인라인펌프로 설치 공간이 최소화 됩니다.
- 폭넓은 운전범위로 사용자 선택의 폭이 넓고 고효율제품으로 운전 비용을 절감하여 드립니다

펌프 사양

- 펌프구경 32~50A
- 최대유량 33m³/h
- 최대양정 50m
- 운전주위온도 최대40℃
- 허용유체온도 -20~+90℃

펌프 구조

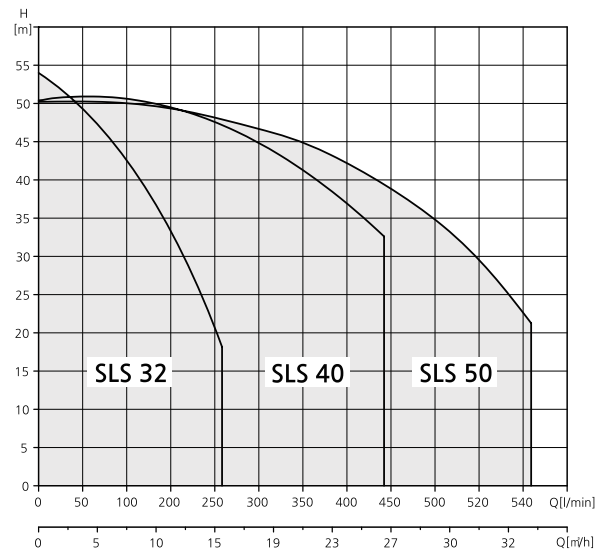


펌프 표시

예 : SLS 40/102H-2.2S

코드	설명	
SLS	스테인레스스틸 인라인펌프	
40	흡.토출 구경	
10	공칭유량 (m ³ /h)	
	3, 5, 10, 15, 20	
2	임펠러 단수	
H	H	고양정 임펠러
	L	저양정 임펠러
	없음	표준형 임펠러
2.2	모터동력(kW)	
S	S	단상모터
	없음	삼상모터

성능 범위



모터 사양

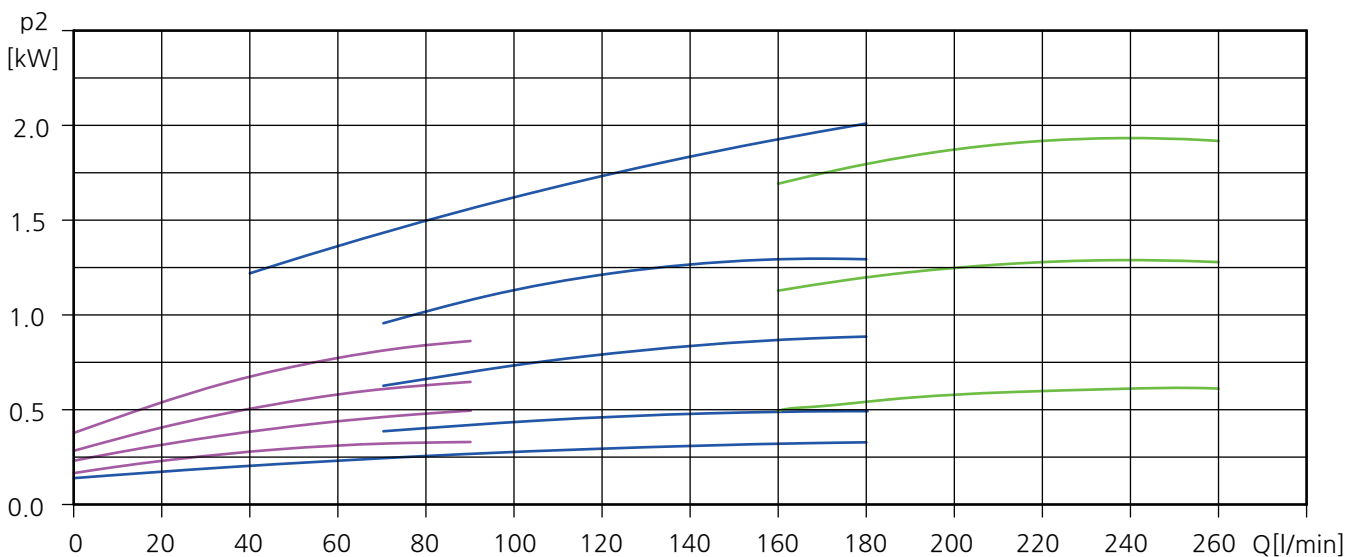
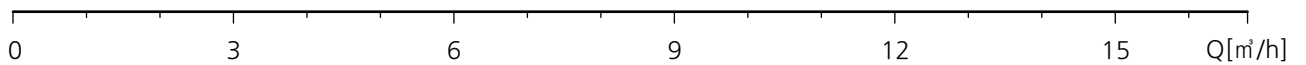
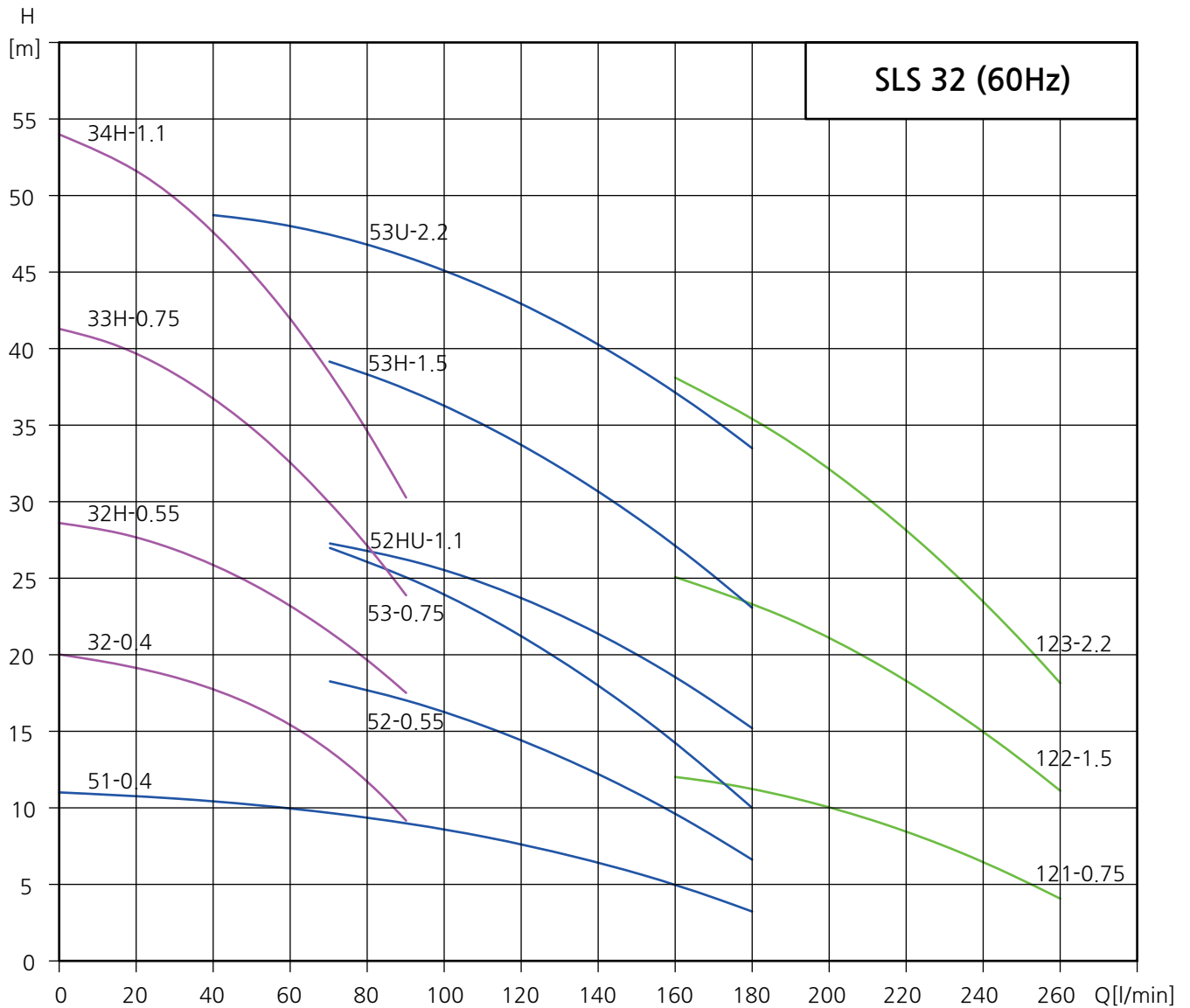
- 최저효율관리 기자재 운영 규정 만족 전동기
- 모터형식 TEFC
- 절연등급 F
- 보호등급 IP 55
- 주파수 60Hz / 50Hz(Optional)
- 회전수 2Pole
- 전원사양 단상 220V(0.4~1.1kW까지)
삼상 220/380V, 440V

SLSE 인버터 내장형 펌프



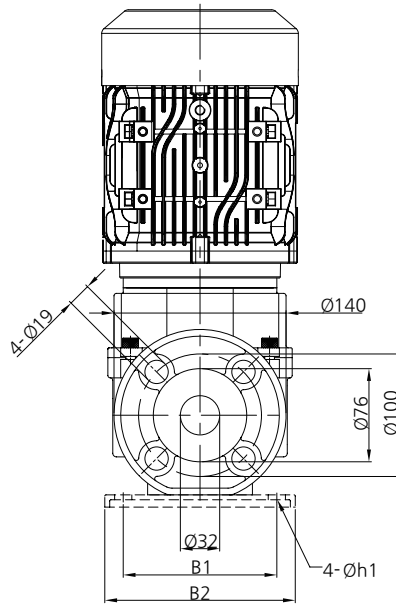
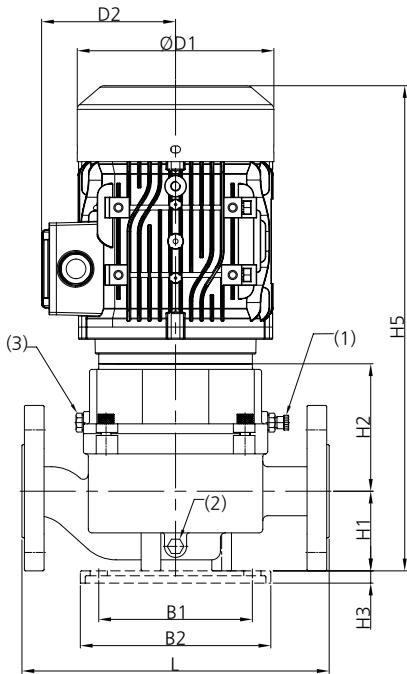
- 3.5" Color TFT LCD 적용
- 한글 지원으로 쉽고 간편한 조적이 가능
- 쉬운 애니메이션 화면으로 실시간 운전 상태 정보 제공
- 그래픽 인터페이스를 갖춘 직관적인 셋업

SLS 32, n=3500rpm



SLS 32, n=3500rpm

Outline Drawing



- Standard voltages
 - ≥0.4kW : 3 × 220/380V, 60Hz
- *Option
 - ≥0.4kW : 3 × 440, 460V, 60Hz
 - ≤1.1kW : 1 × 220V, 60Hz

- (1) Air Vent (PT1/4)
- (2) Drain Plug (PT1/4)
- (3) Pressure Gauge (PT1/4)

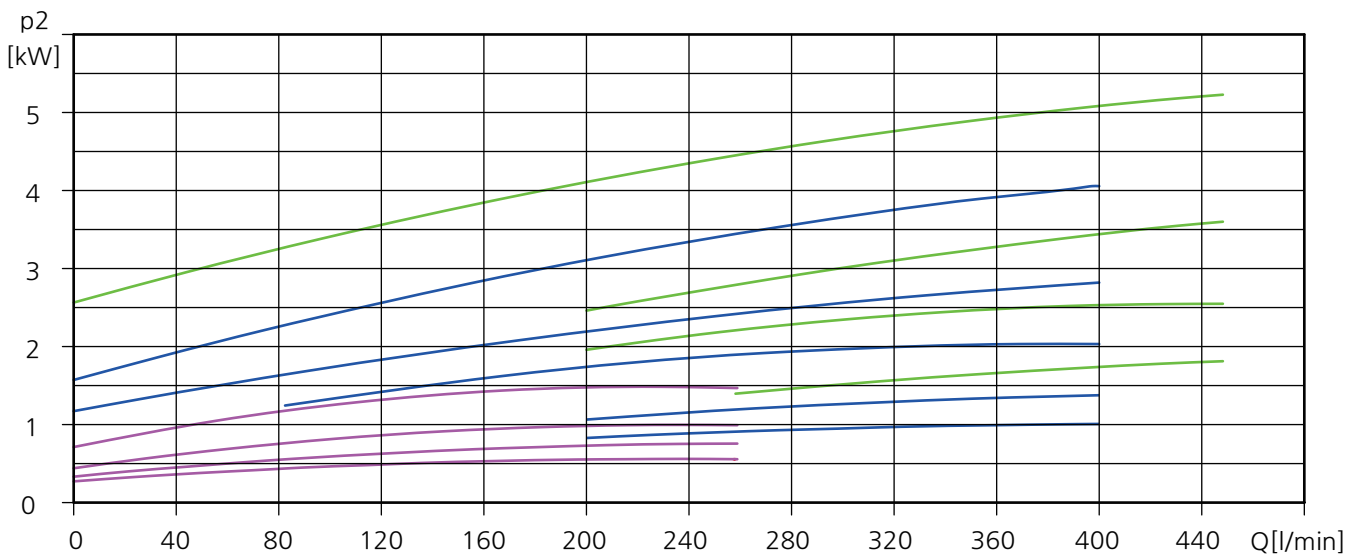
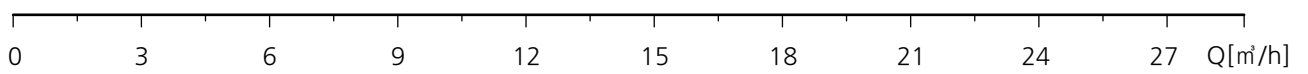
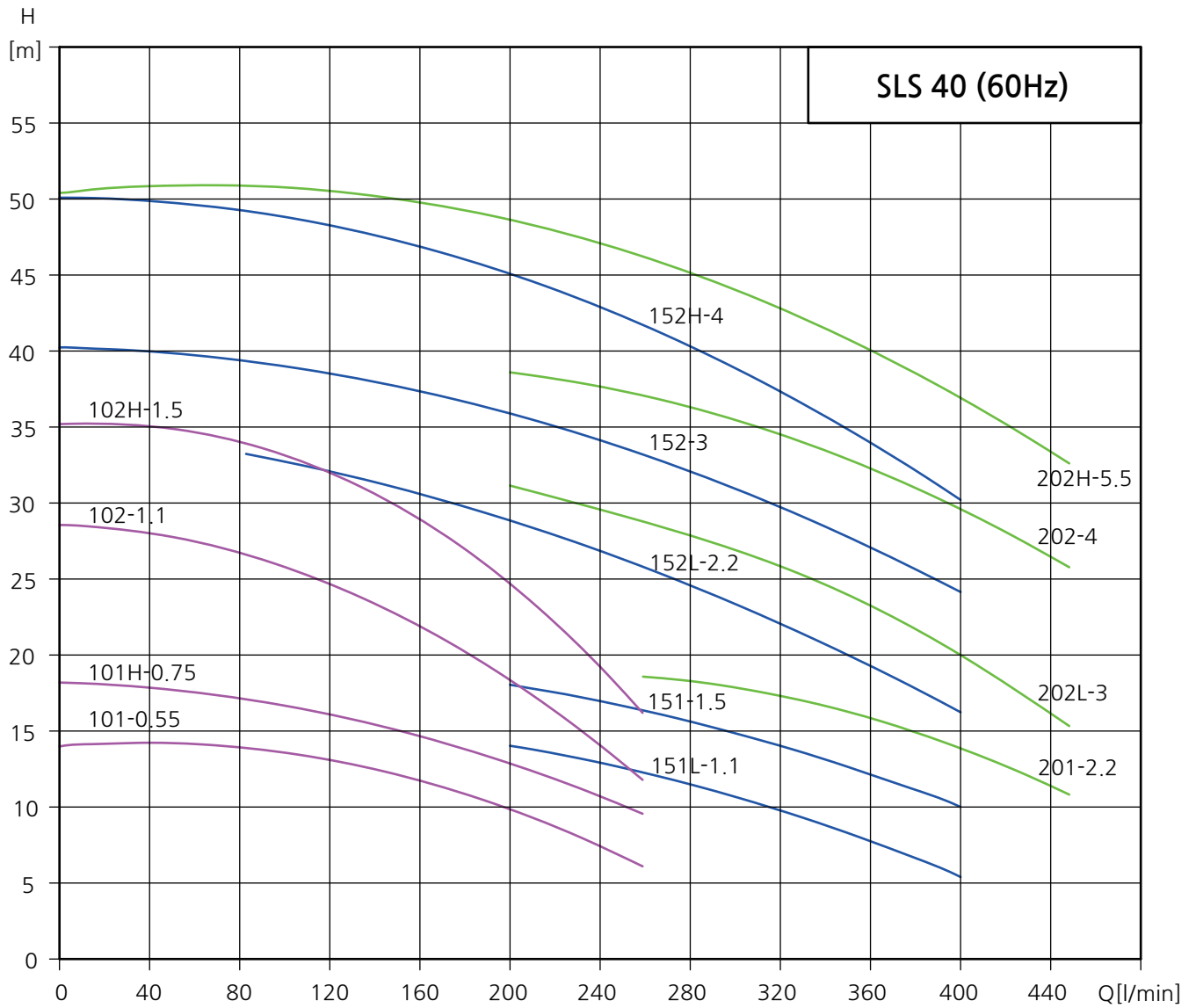
- Flange
 - KS 10K, 20K
 - PN 25/DN 40

- Base
 - 2.2kW 이하 Option
 - 임형펌프 교체용 베이스 Option

Dimensions and Weights

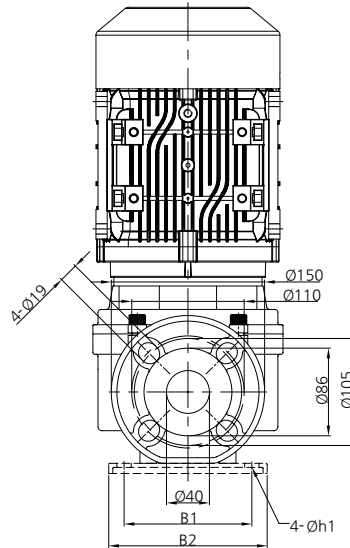
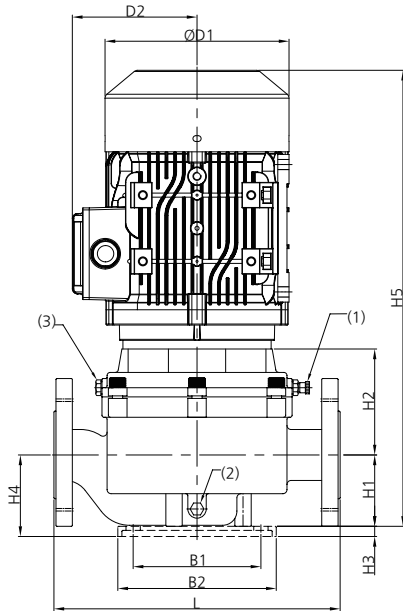
Model	Power (kW)	H1	H2	H3	H4	H5	L	D1	D2	B1	B2	h1	Weight (kg)
SLS32/32	0.4	63	104	12	75	396	250	160	109	125	155	12	17.5
SLS32/32H	0.55	63	104	12	75	396	250	160	109	125	155	12	17.8
SLS32/33H	0.75	63	104	12	75	396	250	160	109	125	155	12	18.0
SLS32/34H	1.1	63	104	12	75	396	250	160	109	125	155	12	18.1
SLS32/51	0.4	63	104	12	75	396	250	160	109	125	155	12	17.8
SLS32/52	0.55	63	104	12	75	396	250	160	109	125	155	12	17.8
SLS32/53	0.75	63	104	12	75	396	250	160	109	125	155	12	18.0
SLS32/52HU	1.1	63	104	12	75	396	250	160	109	125	155	12	18.0
SLS32/53H	1.5	63	104	12	75	443	250	180	122	125	155	12	22.5
SLS32/53U	2.2	63	104	12	75	443	250	180	122	125	155	12	24.6
SLS32/121	0.75	63	104	12	75	396	250	160	109	125	155	12	18.1
SLS32/122	1.5	63	104	12	75	443	250	180	122	125	155	12	22.6
SLS32/123	2.2	63	104	12	75	443	250	180	122	125	155	12	24.5

SLS 40, n=3500rpm



SLS 40, n=3500rpm

Outline Drawing



- Standard voltages
 - ≥0.4kW : 3 × 220/380V, 60Hz
- *Option
 - ≥0.4kW : 3 × 440, 460V, 60Hz
 - ≤1.1kW : 1 × 220V, 60Hz

- (1) Air Vent (PT1/4)
- (2) Drain Plug (PT1/4)
- (3) Pressure Gauge (PT1/4)

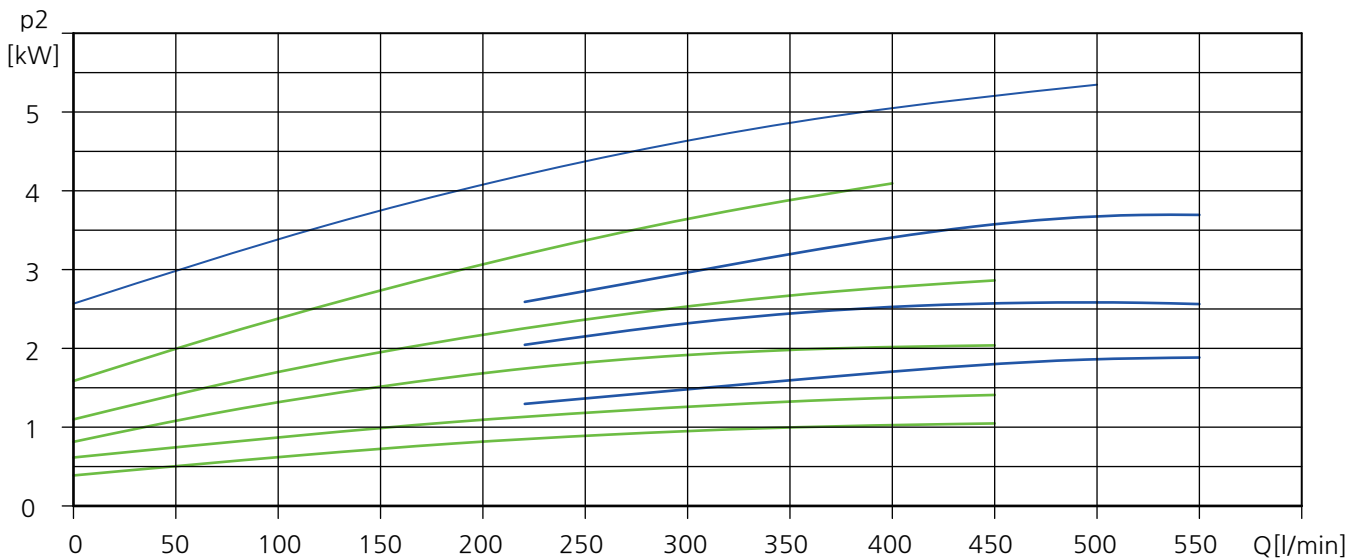
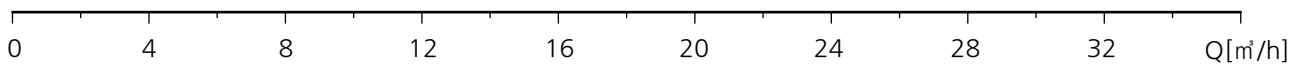
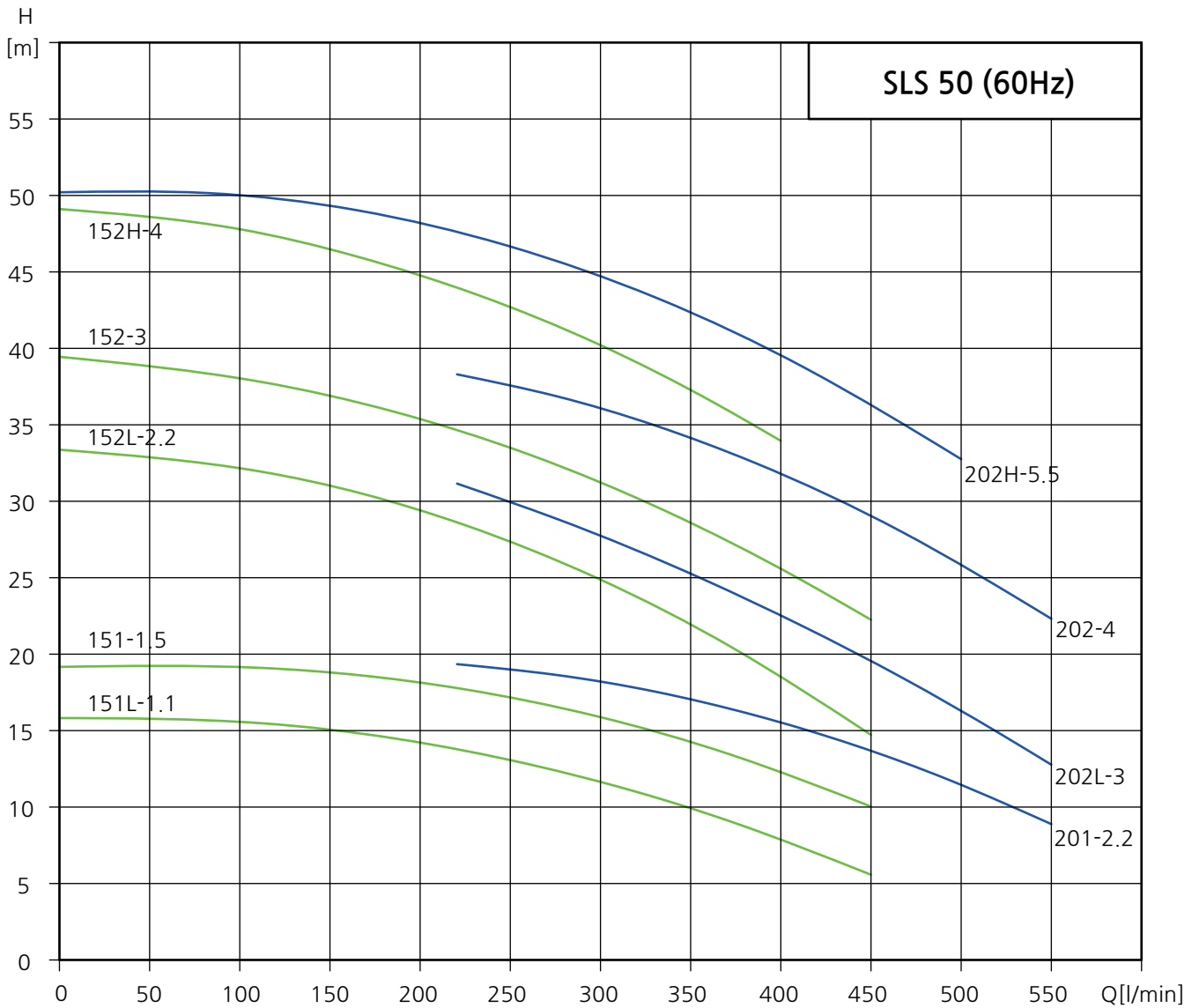
- Flange
 - KS 10K, 20K
 - PN 25/DN 40

- Base
 - 입형펌프 교체용 베이스 Option

Dimensions and Weights

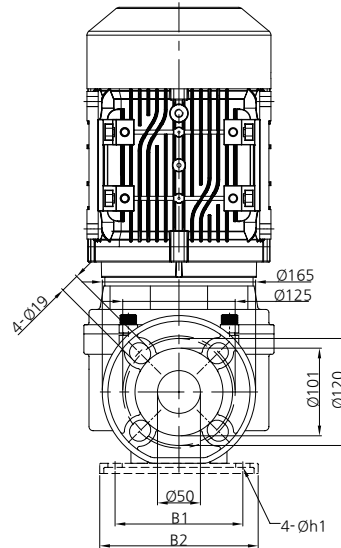
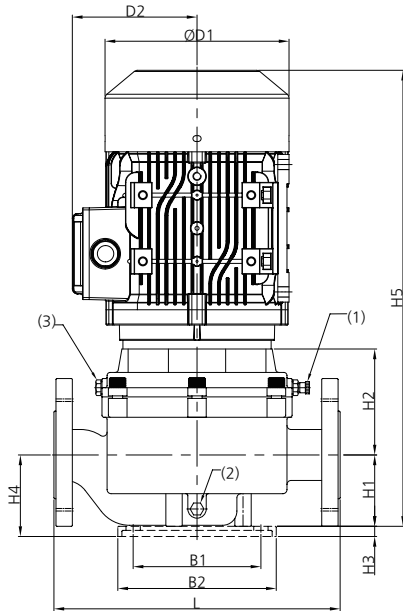
Model	Power (kW)	H1	H2	H3	H4	H5	L	D1	D2	B1	B2	h1	Weight (kg)
SLS40/101	0.55	68	104	12	80	401	280	160	109	125	155	12	20.9
SLS40/101H	0.75	68	104	12	80	401	280	160	109	125	155	12	21.1
SLS40/102	1.1	68	104	12	80	401	280	160	109	125	155	12	21.1
SLS40/102H	1.5	68	104	12	80	448	280	180	122	125	155	12	25.6
SLS40/151L	1.1	68	104	12	80	401	280	160	109	125	155	12	21.2
SLS40/151	1.5	68	104	12	80	448	280	180	122	125	155	12	25.7
SLS40/152L	2.2	68	104	12	80	448	280	180	122	125	155	12	27.7
SLS40/152	3	68	104	12	80	485	280	230	147	125	155	12	37.3
SLS40/152H	4	68	104	12	80	485	280	230	147	125	155	12	41.2
SLS40/201	2.2	68	104	12	80	448	280	180	122	125	155	12	27.6
SLS40/202L	3	68	104	12	80	485	280	230	147	125	155	12	37.3
SLS40/202	4	68	104	12	80	485	280	230	147	125	155	12	41.1
SLS40/202H	5.5	68	104	12	80	581	280	263	162	125	155	12	56.8

SLS 50, n=3500rpm



SLS 50, n=3500rpm

Outline Drawing



- Standard voltages
 - ≥0.4kW : 3 × 220/380V, 60Hz
- *Option
 - ≥0.4kW : 3 × 440,460V, 60Hz
 - ≤1.1kW : 1 × 220V, 60Hz

- (1) Air Vent (PT1/4)
- (2) Drain Plug (PT1/4)
- (3) Pressure Gauge (PT1/4)

- Flange
 - KS 10K
 - PN 25/DN 50

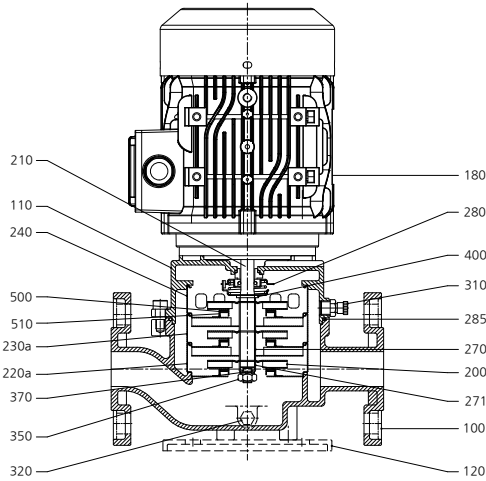
- Base
 - 입형펌프 교체용 베이스 Option

Dimensions and Weights

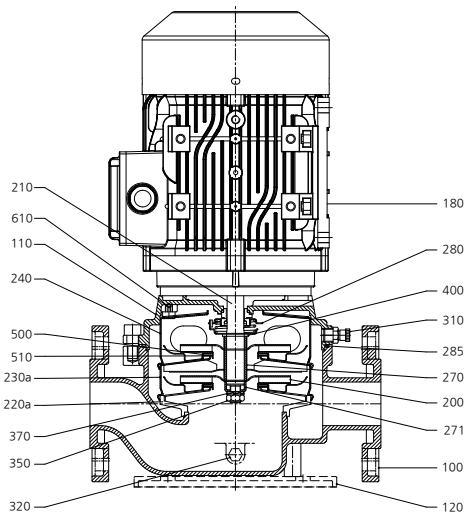
Model	Power (kW)	H1	H2	H3	H4	H5	L	D1	D2	B1	B2	h1	Weight (kg)
SLS50/151L	1.1	78	104	12	90	411	300	160	109	125	155	12	23.1
SLS50/151	1.5	78	104	12	90	458	300	180	122	125	155	12	27.6
SLS50/152L	2.2	78	104	12	90	458	300	180	122	125	155	12	29.6
SLS50/152	3	78	104	12	90	495	300	230	147	125	155	12	39.2
SLS50/152H	4	78	104	12	90	495	300	230	147	125	155	12	43.1
SLS50/201	2.2	78	104	12	90	458	300	180	122	125	155	12	29.5
SLS50/202L	3	78	104	12	90	495	300	230	147	125	155	12	39.2
SLS50/202	4	78	104	12	90	495	300	230	147	125	155	12	43.0
SLS50/202H	5.5	78	104	12	90	591	300	263	162	125	155	12	58.7

조립 단면도

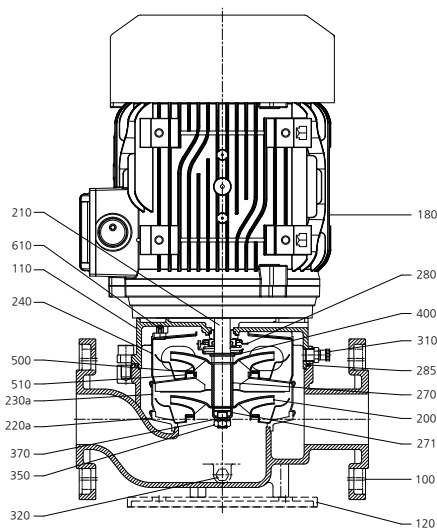
SLS 32



SLS 40



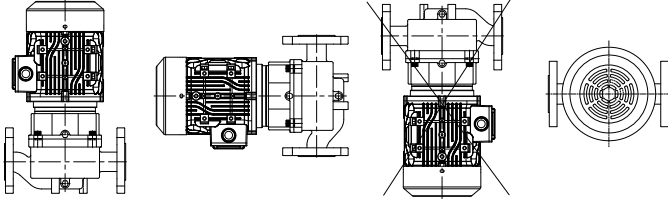
SLS 50



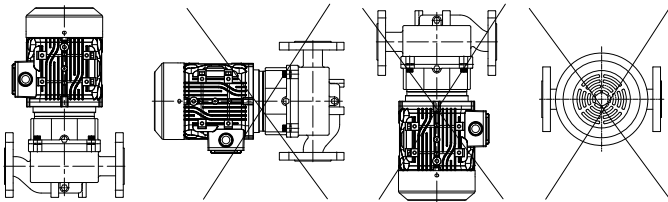
부품번호	부품명	재질
100	Pump casing	SSC13
110	Motor bracket	SSC13
120	Base	STS304
180	Motor	-
200	Impeller	STS304
210	Shaft	STS304
220a	Suction chamber set	STS304
230a	Intermediate chamber set	STS304
240	Discharge chamber	STS304
270	Spacing pipe	STS304
271	Spacing pipe cap	STS304
280	Mechanical seal	Sic/Sic/-FKM
285	O-ring	EPDM
310	Air vent	BC6
320	Drain plug	BC6
350	Hexagon Nut	STS304
370	Hexagon socket head cap screw	STS304
400	Washer	STS304
500	Neck ring	PTFE
510	Neck ring retainer	STS304
610	Rubber spring	EPDM

펌프 설치

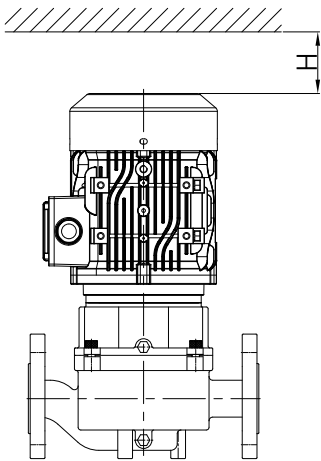
- SLS 펌프는 2.2kW 까지 아래와 같이 수직 및 수평 배관에 설치할 수 있습니다.



- 3kW 이상의 모터가 장착된 펌프는 수평배관에 모터를 수직으로 세운 형태로만 설치가 가능합니다.



- 원활한 유지보수를 위하여 최소한 다음과 같이 펌프 설치후 모터측 상단에 H치수만큼 여유가 있어야 합니다.
 - 4.0kW 이하의 모터가 장착된 펌프는 300mm 이상
 - 5.5kW 이상의 모터가 장착된 펌프는 500mm 이상



설치시 주의사항

- 절대로 배관 하중이 펌프케이싱에 전달되지 않도록 펌프를 설치하여야 합니다.
- 펌프는 충분한 냉각이 이루어지도록 펌프를 배치 합니다.
- 외부의 온도는 40℃를 넘지 않도록 합니다.
- 실외에 펌프가 설치 될 경우에는 모터를 보호하기 위하여 덮개를 덮어야 합니다.

최소흡입압력(NPSH)

다음과 같은 경우에는 반드시 흡입수두 'H'를 검토하여야 합니다.

- 사용액체의 온도가 현저히 높은 경우
- 사용유량이 펌프의 정격 유량보다 현저하게 많은 경우
- 물을 흡상하는 경우
- 펌프의 흡입측 배관이 매우 긴 경우
- 펌프의 흡입측 압력이 낮은 경우

캐비테이션의 발생을 방지하기 위해서 펌프에 최저 흡입압력을 설정하여야 하며, 펌프의 흡입수두(Suction Lift) 'H'는 다음과 같은 공식을 이용하여 계산할 수 있습니다.

$$H = Pb \cdot 10.2 - NPSH - H_f - H_v - H_s$$

Pb = 대기압(대기압은 1bar로 지정할 수 있다.)

폐쇄시스템인 경우, Pb는 시스템 내의 압력을 지칭합니다.

NPSH = 최대흡입수두

(펌프 운전시 최대 사용 유량 일때의 NPSH값을 읽어야 합니다.)

Hf = 흡입배관의 마찰 손실

(펌프 운전시 최대 사용 유량일 때 값)

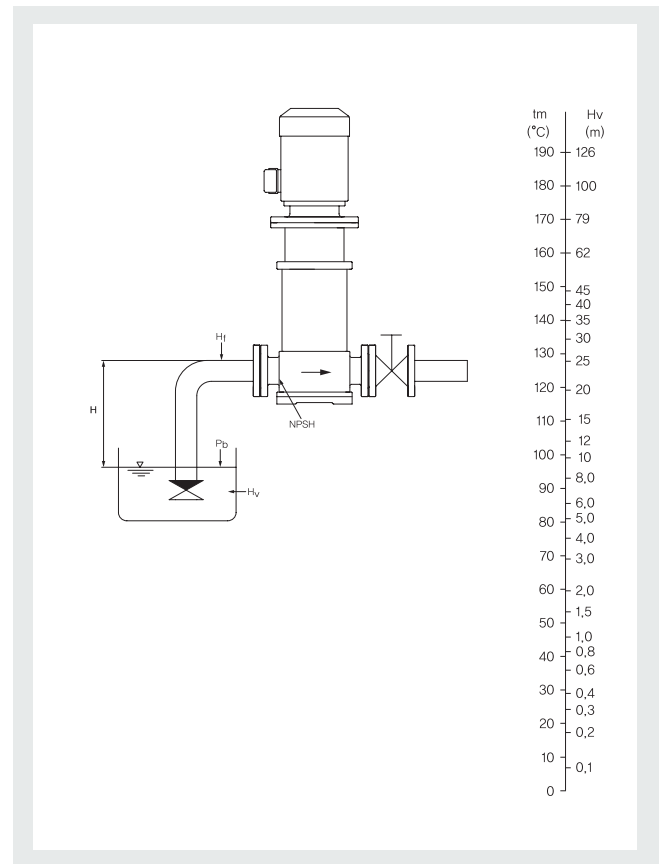
Hv = 포화 증기압

(이 값은 증기압 scale에서 읽음. Hv는 액체의 온도(Tm)에 따라 변함)

Hs = 안전윤 (최소 0.5M 이상)

만약 계산된 H값이 (+)이면, 'H' 만큼 흡상이 가능합니다.

만약 계산된 H값이 (-)이면, 'H' 만큼 가압이 필요합니다.



The next generation in Fluid Excellence



SEGO PUMP **Made in Korea**
www.segopump.co.kr

(주)세고산업

본사. 제1공장 인천광역시 서구 봉수대로 199
199, Bongsu-daero, Seo-gu, Incheon, Republic of Korea
TEL. (032) 345-2611 FAX. (032) 345-1355
제2공장 경기도 파주시 탄현면 문지리 산 9-3번지
E-mail. segopump98@segopump.co.kr